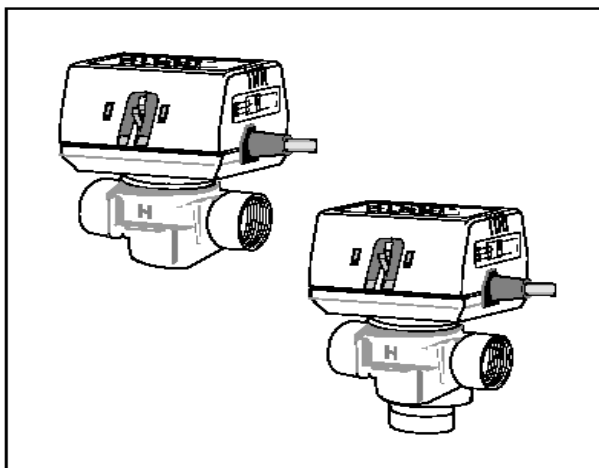


ESPECIFICACIONES TÉCNICAS



Aplicación

Las válvulas Serie VC se utilizan en instalaciones domésticas y en pequeñas aplicaciones comerciales para el control de agua caliente y/o fría. Dependiendo del tipo de actuador pueden ser controladas mediante un interruptor unipolar simple (SPST) o inversor (SPDT).

Datos Técnicos

♦ Presión estática	20 bar	♦ Conexión eléctrica	Cable 1 m (estándar) o conector Molex™ (opcional)
♦ Presión diferencial	4 bar		3 hilos (contacto SPDT) 2 hilos (contacto SPST)
♦ Temperatura ambiente	0 a 65°C	♦ Final de carrera	2 (1) A
♦ Temperatura del fluido	1 a 95°C	♦ Cuerpo	Bronce
♦ Temperatura almacenamiento	-40 a 65°C	♦ Obturador y Actuador	En NORYL™ y RYTON™
♦ Tensión	200...240V, 50 Hz	♦ Juntas tóricas	EPDM
♦ Consumo	6 VA	♦ Eje	Acero inoxidable
♦ Aislamiento	Doble aislamiento <input type="checkbox"/>	♦ Protección	IP50
		♦ Dimensiones	Ver página 2
		♦ Normas	Directivas Europeas (marcado CE)

Descripción

La Serie VC comprende una gama de válvulas motorizadas para agua, para control TODO-NADA, constituidas por:

- ♦ Cuerpo de 2 ó 3 vías con obturador de asiento equilibrado
- ♦ Actuador eléctrico de dos posiciones con posible accionamiento manual

El desplazamiento del obturador es progresivo sinusoidal, proporcionando un funcionamiento silencioso y evitando el golpe de ariete. La duración de la carrera es de 7 segundos.

La particular construcción del obturador evita el golpe de ariete y permite la circulación del fluido en ambos sentidos (2 vías) y la actuación como mezcladora o distribuidora (3 vías).

Tabla 1 – Válvulas motorizadas de 2 vías (control: 3 hilos)

Modelo	Kvs	Conexión	Rosca	Δp máx. en kPa	Interruptor auxiliar	Tensión nominal	Interruptor de mando	Cable conexión
VC6613AF1000	3	½" BSPP	Interna	400	Inversor (SPDT)	230V/50Hz	Inversor (SPDT)	1 m
VC6613AJ1000	5,3	¾" BSPP	Interna	400	Inversor (SPDT)	230V/50Hz	Inversor (SPDT)	1 m
VC6613AP1000	6	1" BSPP	Interna	400	Inversor (SPDT)	230V/50Hz	Inversor (SPDT)	1 m

Tabla 2 – Válvulas motorizadas de 3 vías (control: 3 hilos)

Modelo	Kvs	Conexión	ROSCA	Δp máx. en kPa	Interruptor Auxiliar	Tensión nominal	Interruptor de mando	Cable conexión
VC6613ME6000	3,4	½" BSPP	Interna	400	Inversor (SPDT)	230V/50Hz	Inversor (SPDT)	1 m
VC6613MH6000	7	¾" BSPP	Interna	400	Inversor (SPDT)	230V/50Hz	Inversor (SPDT)	1 m
VC6613MG6000	7	¾" BSPP	Externa	400	Inversor (SPDT)	230V/50Hz	Inversor (SPDT)	1 m
VC6613MP6000	7,7	1" BSPP	Interna	400	Inversor (SPDT)	230V/50Hz	Inversor (SPDT)	1 m
VC6613MQ6000	7,7	1" BSPP	Externa	400	Inversor (SPDT)	230V/50Hz	Inversor (SPDT)	1 m

Bajo demanda se pueden suministrar las siguientes variantes:

- Tensión 24V/50 Hz
- Conexión eléctrica tipo Molex™
- Sin interruptor auxiliar
- Otros tipos de conexiones hidráulicas

Los actuadores son intercambiables

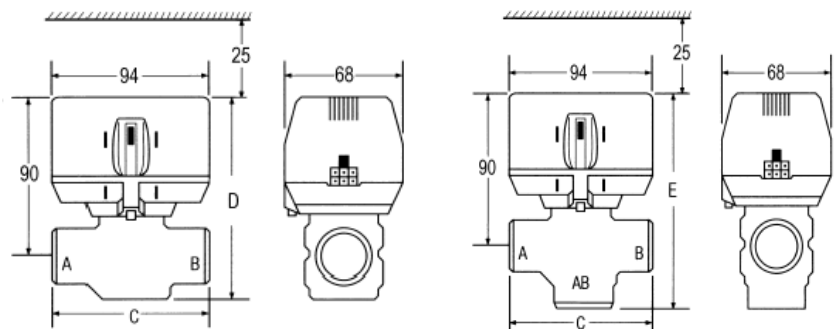
Ver ejemplo en la tabla adjunta

Ej.: la válvula de 3 vías VC6613MQ6000, con interruptor SPDT, puede ser fabricada con el siguiente actuador: interruptor SPST, sin interruptor auxiliar + conexión Molex™ (modelo VC4012MQ6000)

Modelo	Descripción			
VC6613...	SPDT	230V/50Hz	Interruptor aux.	Cable 1 m
VC6612...	SPDT	230V/50Hz	Interruptor aux.	Molex™
VC6013...	SPDT	230V/50Hz	Sin interruptor aux.	Cable de 1 m
VC6012...	SPDT	230V/50Hz	Sin interruptor aux.	Molex™
VC4613...	SPST	230V/50Hz	Interruptor aux.	Cable de 1 m
VC4612...	SPST	230V/50Hz	Interruptor aux.	Molex™
VC4013...	SPST	230V/50Hz	Sin interruptor aux.	Cable de 1 m
VC4012...	SPST	230V/50Hz	Sin interruptor aux.	Molex™

Dimensiones (mm)

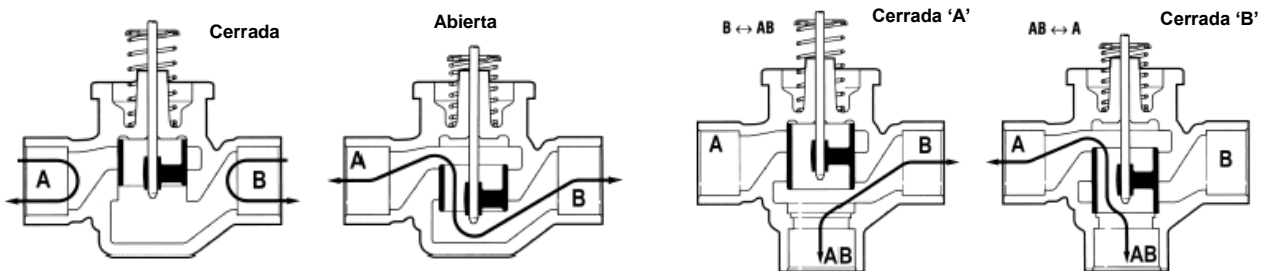
DN	2 VÍAS		3 VÍAS	
	C	D	C	E
1/2"	98	111	98	136
3/4"	94	113	94	130
1"	94	113	94 </td <td>136</td>	136



Válvula de 2 vías

Válvula de 3 vías

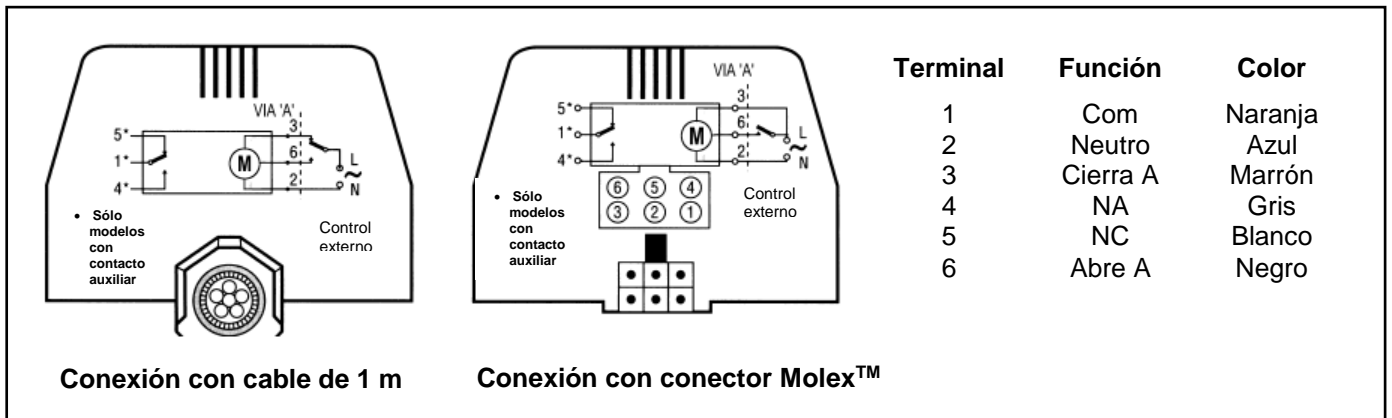
Sentido de flujo en la válvula



Válvula de 2 vías

Válvula de 3 vías

Terminales eléctricos y código de colores



Lógica de funcionamiento (Esquema interno simplificado)

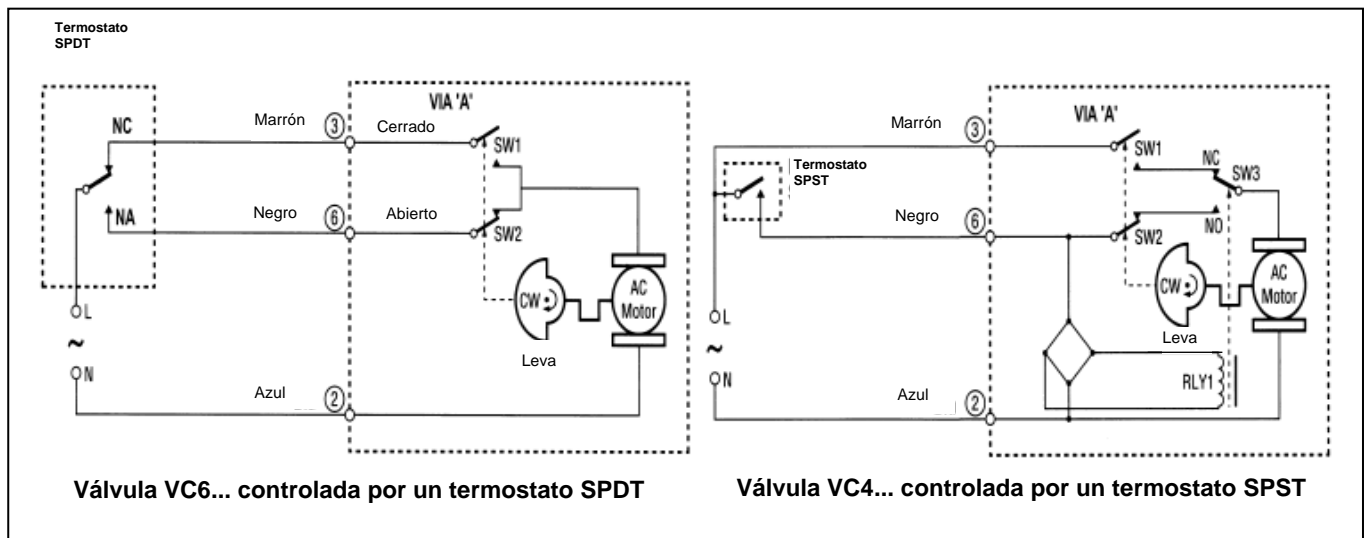


Tabla 3 – Recambios

RECAMBIOS		
Modelo	Embalaje	Descripción
VCZZ1000	1 u.	Partes internas para válvulas de 2 vías VC6613AXXX de 1/2" y 1"
VCZZ6000	1 u.	Partes internas para válvulas de 3 vías VC6613MXXX de 1/2" y 1"
VC6012ZZ00E	20 u.	Motor para válvulas de 2 y 3 vías 230 V sin interruptor auxiliar, conexión Molex™
VC6013ZZ00E	20 u.	Motor para válvulas de 2 y 3 vías 230 V sin interruptor auxiliar, conexión cable
VC6613ZZ00	1 u.	Motor para válvulas de 2 y 3 vías 230 V con interruptor auxiliar, conexión cable 1 m

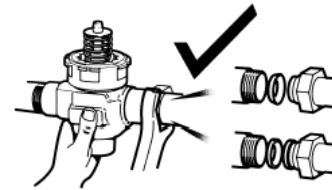
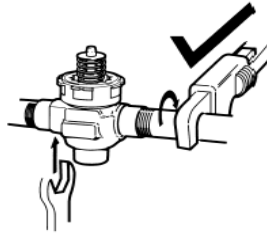
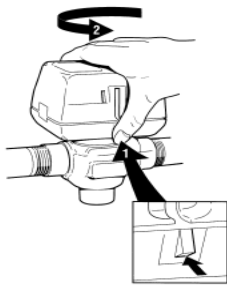


VC,,,, (conexión Molex™)



VC,,,, (conexión con cable de 1 m)

Consejos de montaje



Montaje y prueba hidráulica sin corriente

Evitar el montaje con el actuador colocado sobre la válvula. Antes de iniciar la conexión hidráulica quitar el actuador del cuerpo de la válvula.

Para hacer esto, presionar la pieza metálica situada debajo de la palanca de accionamiento manual y girar 45° el actuador en sentido contrario a las agujas del reloj.

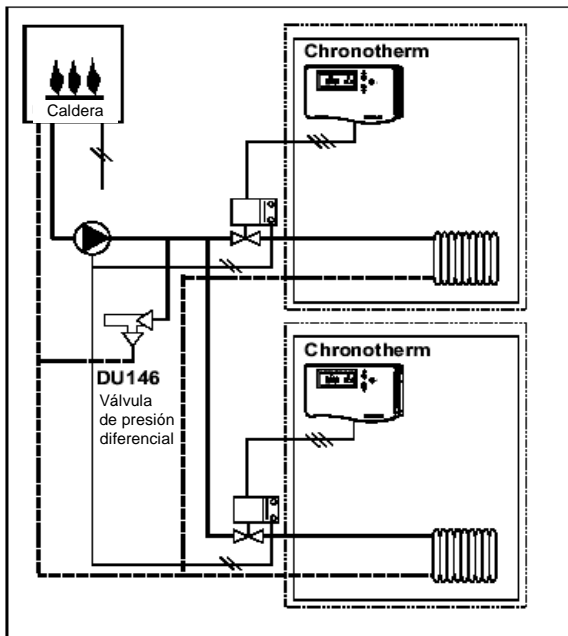
Terminada la instalación hidráulica, volver a colocar el actuador.

Se puede comprobar el mando manual sin corriente partiendo de la posición superior del mismo.

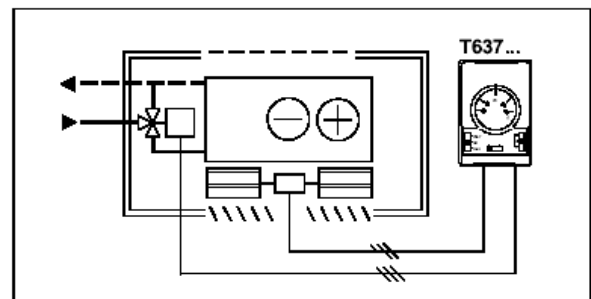
Empujar la palanca hacia abajo; esto produce la apertura de la válvula a mitad de carrera (vía "A" y "B" se abrirán): si el actuador tiene un interruptor auxiliar, el contacto NA se cerrará.

Cuando la válvula reciba corriente, el accionador manual volverá a su posición original.

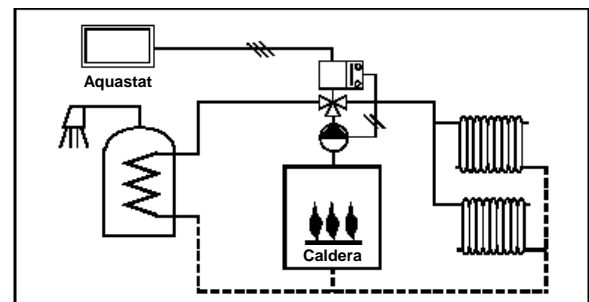
Aplicaciones



VC6613A... Válvula de 2 vías con control SPDT. Calefacción por zonas con Chronotherm.



V6013M – Válvula de 3 vías sin interruptor auxiliar. Control SPDT de fan-coil de 2 tubos con termostato ambiente.



VC4613M... Válvula de 3 vías con control SPDT de agua caliente sanitaria.

La instalación eléctrica debe realizarse conforme a las Normativas CEI y UE vigentes

Sujeto a cambios sin previo aviso